

TACMINA

薬注システム
PTS





薬液注入の機能を 1台に凝縮

高性能ポンプと多機能タンクを組み合わせ、使い勝手や安全性を追求した薬注システム。タイマー制御機能搭載ポンプと組み合わせると、さらに用途の幅が広がります。

薬注システム **PTS**

使いやすく、とっても便利

① 簡易計量機能付液面計

サクシジョンバルブを閉じ、タンクの液を遮断するだけで液面計を利用して配管したままポンプの吐出量を簡易的に確認することができます。

薬液のムダをなくす

従来品 最大
54%削減 PTS

タンク底部やサクシジョンバルブ位置など、残液量を抑える形状で薬液の無駄をなくします。

② 広いポンプスペース

操作・メンテナンスがしやすい広いポンプスペース。2台搭載可能*1

③ メンテナンスがラクラク

ポンプ取り出し時に吸込側配管の残液が抜けるドレンを標準装備。

④

ホースをスッキリ収納できる専用溝を装備。*1

⑤

取り付けが簡単なポンプカバー。

⑥

フロートスイッチ(オプション)も簡単取り付け。

⑦

差し込むだけのエア抜きホース戻し口。

⑧

オプション取り付け用インサートネットを装備。*2

*1 PTS-50-120のみ

*2 背面のインサートネットはPTS-50-120のみ

■タンクバリエーション



PTS-30A
30L



PTS-50
50L



PTS-120
120L

■搭載ポンプ

次亜塩素酸ナトリウム注入専用

一般薬品用



DCLPW

- エアブロック機構
- インライン式自動エア抜き機構
- エアが見えるアクリルヘッド



CLPW

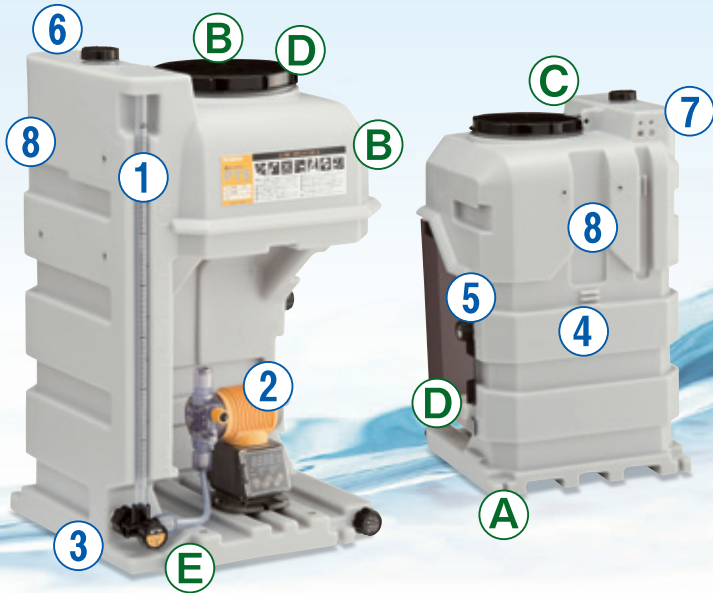
- インライン式自動エア抜き機構
- エアが見えるアクリルヘッド



PW

- 3つの注入制御
- パルス信号制御
- アナログ信号制御
- タイマー制御

その他搭載ポンプ…PZD/PZI/V



次亜塩素酸ナトリウム注入に ガスロック対策の決定版

エアブロック機構&インライン式自動エア抜き機構搭載ポンプDCLPWシリーズと組み合わせ、次亜の注入不良を解消

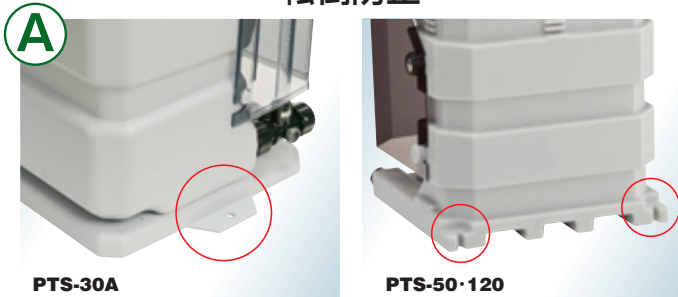
PTSがガスロックに強い理由

- ①気泡が入りにくいポンプ下置きレリアウト
- ②脱泡継手が気泡の混入を防ぐ
- ③万一混入しても自動でエアを排出



安心・安全対策も万全

転倒防止



PTS-30A

PTS-50・120

タンク固定部を標準装備。
固定部品を別途用意する必要がありません。

液こぼれを防止



薬液が入れやすく、こぼれにくい大きな投入口を採用。
薬液が天面にたまらない傾斜構造。液ダレガードで薬液からポンプを守ります。

未然に事故防止



南京錠(オプション)で施錠可能。付属の薬液名シールで薬液誤投入を防止。

ポンプへの衝突防止



ポンプカバーを標準装備。ポンプへの外部からの衝突などを防ぎます。

異物混入を防止



2台搭載対応の大口徑サクシオンバルブは、ストレーナ付きで異物や詰まりをしっかり防ぎます。

型式コード

PTS - **120** - **2** - **PW**

1 2 3

1 タンク容量

30A : 30L
50 : 50L
120 : 120L

2 ポンプ搭載数

無 : 1台乗り
2 : 2台乗り*1

*1
対応タンク…50、120
対応ポンプ

シリーズ名	機種	接液部材質
PW	30/60/100	VTCE/VTCE/VTCE
DCLPW	30/60/100	ATCF
CLPW	30/60/100	ATCF

DCLPWにはポンプカバーが付属しません。

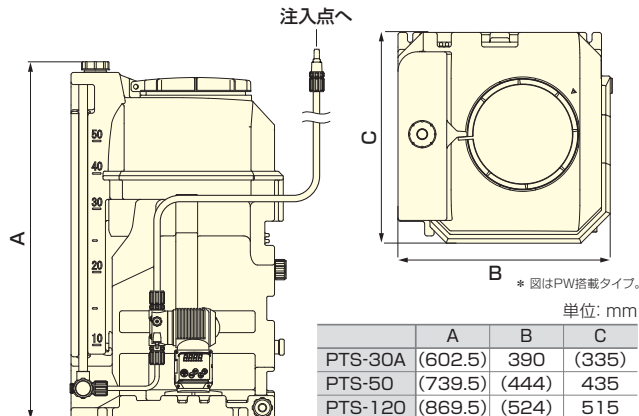
3 搭載ポンプ型式

PW*2 V
DCLPW CLV
CLPW DCLV
PZD*2
PZi*2

*2 PW□-200、PZDシリーズ、PZiシリーズの場合、タンクとポンプは別梱包です。

* 接液部材質により搭載できないポンプがございます。詳細はお問い合わせください。

外形寸法



タンク仕様

型 式	PTS-30A	PTS-50	PTS-120
材 質	PE		
容 量	30L	50L	120L
シール部材質	EPDMまたはフッ素ゴム(ポンプ材質にあわせて選択)		
質量(タンクのみ)	4 kg	9 kg	15 kg

* 直射日光や紫外線により変色や劣化することがありますので、日よけなどを設置してください。

付属品

	PTS-30A/50/120
アンカー固定用平座金	4個 (PTS-50、120のみ)
インシュロック	1本
薬液名シール	1枚
取扱説明書	1部
搭載ポンプ付属品*1	1セット

*1 搭載ポンプの取扱説明書を参照ください。フート弁、ストレーナは付属しません。DCLPWの場合、脱泡継手は取り付け済みです。リリーフ弁付ポンプの場合、リリーフエア抜き用軟質PVCホースは取り付け済みです。PW200、PZD/PZi300-500の場合、ポンプ取付ボルト・ナットは取り付け済みです。□PW、□PWT、PZDの場合は、信号ケーブルを別途お求めください。□PWM、PZDP、PZDM、PZiの場合は、信号ケーブルが付属します。

タンクの耐食性(40℃以下)

移送液体の名称	条 件	ポンプの推奨材質タイプ
ア ン モ ニ ア 水	10%	VTCE
塩 酸	20%	VTCE
過 酸 化 水 素	30%(30℃)	
水 酸 化 ナ ト リ ウ ム	25%	VTCE
次 亜 塩 素 酸 ナ ト リ ウ ム	12%	ATCF/CL
ポリ塩化アルミニウム(PAC)	—	VTCE
硫 酸	40%	VTCE
硫酸アルミニウム(硫酸バンド)	—	VTCE

* 清剤の成分はメーカーによって異なります。適応材質など詳細は薬品メーカーにお問い合わせください。
* 薬液比重が1.3以下のものを使用してください。それ以上のものを使用するとタンクが変形する場合があります。液比重が1.3を超える薬品をご使用の場合はご相談ください。
* ガスが発生する液体の場合、周辺に影響を与えるおそれがあります。
* タンクの接液部材質はポンプ確定時に当社が選定します。

オプション品

●フロートスイッチ



1点または2点のセンサ部で残液量を知らせます。

●吐出量チェッカー



注入動作を監視しパルス信号を出力します。

●ドレンコック



コックをひねるだけで安全に液抜きが行えます。

●南京錠



投入口を錠施できます。

●流れ表示器 & 光電センサ



注入動作を目視またはセンサで確認できます。

●アンカープレート (PTS-30A用)



アンカープレート(2個)を使用し、合計4点で固定することで耐震計算に対応できます。

関連製品



PC-PTS

ウィークリータイマー内蔵薬注システム

タイマー運転・インターバル運転・パルス運転による薬液注入が可能です。



CBA-PTS

導電率計内蔵薬注システム

インターバル・タイマー機能内蔵により、きめ細かな濃度管理・薬注制御が可能です。



PH-PTS

pH(ORP)計内蔵薬注システム

pH値の計測から薬注、制御機能までコンパクト化したシステムです。

株式会社 タクミナ

本 社 〒 541-0047 大阪市中央区淡路町2-2-14

お問い合わせはお近くの営業拠点へ

	東日本営業統括部	中日本営業統括部	西日本営業統括部
札幌支店	〒001-0010	札幌市北区北十条西4-1-19	011-736-3704
仙台支店	〒983-0852	仙台市宮城野区榴岡3-4-1	022-295-6495
千葉支店	〒260-0014	千葉市中央区本千葉町15-1	043-223-7333
東京支店	〒101-0041	東京都千代田区神田須田町1-16-5	03-6366-7725
横浜支店	〒222-0033	横浜市港北区新横浜3-20-8	045-478-6162
名古屋支店	〒460-0008	名古屋市中区栄2-8-12	052-204-3937
金沢支店	〒920-0031	金沢市広岡2-13-5	076-224-3937
大阪支店	〒541-0047	大阪市中央区淡路町2-2-14	06-6208-3937
高松支店	〒760-0017	高松市番町1-1-5	087-826-3035
倉敷支店	〒710-0826	倉敷市老松町2-7-2	086-423-5014
広島支店	〒732-0824	広島市南区的場町1-2-16	082-568-7340
福岡支店	〒812-0016	福岡市博多区博多駅南1-8-13	092-475-3937

▽TEL

011-736-3704
022-295-6495
043-223-7333
03-6366-7725
045-478-6162
052-204-3937
076-224-3937
06-6208-3937
087-826-3035
086-423-5014
082-568-7340
092-475-3937

C-451 (2) -
2023/3/ASS



JQA A-1274
JQA-EM037 生産承認

・弊社製品は外国為替及び外国貿易法に基づき、日本政府の輸出許可の取得を必要とする場合があります。製品の輸出や技術情報を非居住者に提供する場合はご相談ください。
・製品改良のため、予告なく仕様その他を変更することがあります。