

# レンタル純水 クラスピュア™

レンタルのカートリッジ型純水器です。  
付属の水質計をセットすれば  
場所を選ばず手軽に純水が採水できます。



ご使用中の純水装置の  
整備中などに

C-500S・  
1000Sシリーズ  
必要な時に必要なだけ  
純水が使えます



## 特徴

- 引き取り再生方式ですので、再生剤、再生排水処理が不要です。
- 最小限のイニシャルコストでハイパフォーマンス(高純度純水の採水)を実現します。
- 煩雑な設計作業や手配を省略し、手軽に純水をご使用頂けます。
- 水質計を標準で付属 運転管理が容易です。

## こんな時に

- 製品出荷検査等一時的な純水使用に
- 定修工事期間中でも純水を使用する場合に
- 地震等自然災害時の復旧期間に
- 純水装置更新時でも生産を止められない場合に
- 新製品試作時の純水使用の効果確認に

## レンタル式 カートリッジ純水器 クラスピュア 仕様表

| 型式      | 樹脂量<br>ダイヤイオンMIX品 | 採水量*1             | 標準流量<br>(m <sup>3</sup> /h) | 塔寸法<br>(m/m)  | 運搬質量    | 運転質量    |
|---------|-------------------|-------------------|-----------------------------|---------------|---------|---------|
| C-500S  | 500ℓ              | 100m <sup>3</sup> | 2.5~15                      | φ800×1,000H   | 600kg   | 800kg   |
| C-1000S | 1,000ℓ            | 200m <sup>3</sup> | 5~15                        | φ1,100×1,100H | 1,250kg | 1,700kg |

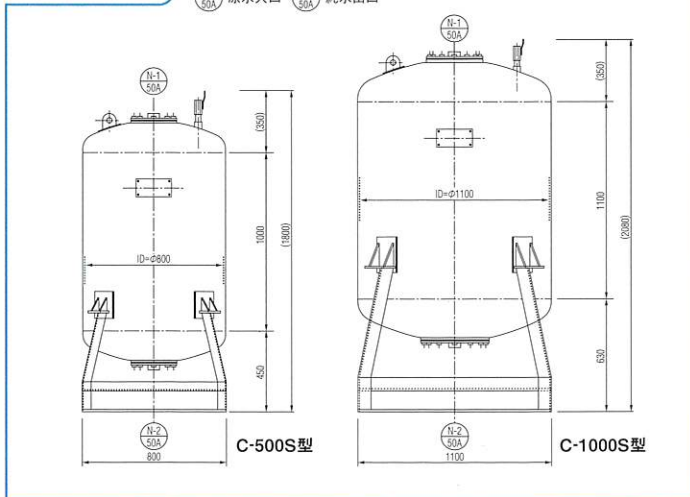
注\*1 採水量は原水電気伝導率が150μS/cmを目安としております。

\* 本純水器の最高使用圧力は0.3MPaです。

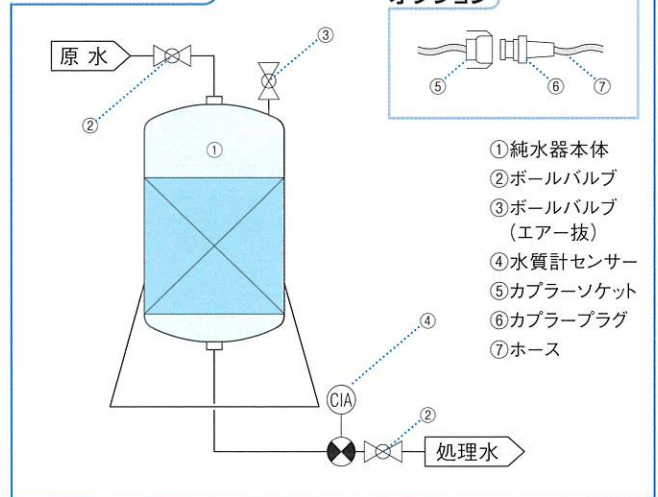
\* 付属品:水質計

\* 本純水器は排水処理用には使用出来ません。

## 外観寸法



## フローシート



## 三菱ケミカルアクアソリューションズ株式会社

本 社 〒103-0021 東京都中央区日本橋本石町1-2-2(三菱ケミカル日本橋ビル4F)  
TEL (03)6848-4223

名古屋支店 〒453-0053 名古屋市中村区中村町6-5(中村公園第2ビル)  
TEL (052)486-2677 (代)

大阪支店 〒541-0048 大阪市中央区瓦町4-5-9(井門瓦町ビル9F)  
TEL (06)6204-8531 (代)

福岡支店 〒812-0879 福岡県福岡市博多区銀天町2-2-28(CROSS福岡銀天町3F)  
TEL (092)574-1431 (代)

お問い合わせ・最新情報ホームページ

<https://www.mcas.co.jp>



## 販売代理店

- 本カタログ記載の内容については、予告なく変更する場合があります。
- 色調については、印刷の特性上、現物と異なる場合があります。
- 本カタログからの無断転載を禁じます。

資料請求NO.19041CRO KN

2023年3月発行 (MCAS)