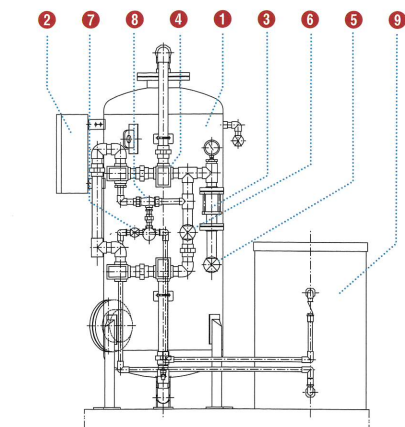


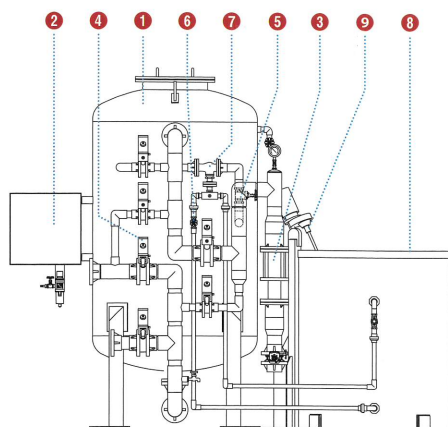
主要部品一覧表

AME型



部番	名称	材質	数量
1	樹脂塔本体	SS400	1
2	制御盤	—	1
3	瞬間流量計	FC200	1
4	電動三方ボール弁	SCS14A	5
5	原水調整弁	CAC406	1
6	逆洗水調整弁	CAC406	1
7	再生剤吸上調整弁	CAC406	1
8	エゼクター	FC200	1
9	再生槽	ポリエチレン	1

AMS型



部番	名称	材質	数量
1	樹脂塔本体	SS400	1
2	制御盤	—	1
3	原水用流量計	PVC	1
4	エアー作動自動弁	—	7
5	再生流量調整弁	C3771BE	1
6	再生剤吸上調整弁	C3771BE	1
7	エゼクター	PVC	1
8	再生槽	PE	1
9	攪拌機	—	1

改良のため、予告なく仕様の一部を変更することがありますので、ご了承ください。

三菱ケミカルアウェアソリューションズ株式会社

本社 〒141-0032 東京都品川区大崎1-11-2(グランドタワーイーストタワー10F) TEL (03) 6748-7463 (直)
 大阪支店 〒541-0044 大阪市中央区伏見町4-1-1(南船場生命大新築館ビル) TEL (06) 6204-8531 (代)
 名古屋支店 〒450-0002 名古屋市中村区名駅3-15-1(名古屋ダイヤビルディング2号館) TEL (052) 563-4611 (代)
 九州支店 〒806-0036 北九州市八幡西区西曲里町2-1(黒崎テクノプラザビル) TEL (093) 632-2895 (代)
 広島営業所 〒730-0051 広島市中区大手町2-9-6(水産会館ビル) TEL (082) 546-3080 (代)

お問い合わせ・最新情報ホームページ

<http://www.mcas.co.jp>



ISO 9001 認定
JQA-2123

販売代理店

17041CR0 KN

自動軟水装置

AME型 / AMS型



簡便でコストパフォーマンスに優れた軟水装置

自動軟水装置

AME型

電動3方ボール弁を採用し、従来型と比べコストダウン、短納期を実現した軟水装置です。

自動弁 電動3方ボール弁の採用 → 計装用エア不要



AME-200型

AME型 自動軟水装置仕様一覧

型式	イオン交換樹脂量	主口径	処理水流量	運転重量	占有スペース WxDxH(mm)
AME-100	100ℓ	25A	1.0~3.0 m³/h	450kg	1370×900×1860
AME-150	150ℓ	40A	1.5~7.5 m³/h	580kg	1450×950×1930
AME-200	200ℓ	40A	2.0~8.5 m³/h	650kg	1600×1050×1950
AME-300	300ℓ	50A	3.0~12.0 m³/h	1200kg	1720×1100×2220
AME-400	400ℓ	50A	4.0~12.0 m³/h	1300kg	2120×1300×2250
AME-600	600ℓ	50A	6.0~12.0 m³/h	2300kg	2420×1400×2340

注記 1) 電源は、AC100/110V、単相 50/60Hzです。 2) 設計圧力は、0.3MPaです。 3) 仕様は屋外型です。



コスト
ダウン

自動弁、内装品の
(ストレーナー)の規格化



短納期で安価な装置を実現



イージー
メンテナンス

日常管理を容易に

800型以上は攪拌機を
標準装備

制御はシーケンサを採用

・盤内にて工程表示 → 視認性
・制御盤の小型化 → 向上



オプション

規格部品を多用したため、
ステンレス製への設計変
更が容易となり、従来型と
比べ比較的安価にてオー
ルステンレス製を製作する
ことが可能となりました。

自動軟水装置

AMS型

多弁式標準型軟水装置で、従来対応できなかった大流量(MAX69m³/h)まで標準型としてラインナップしました。

自動弁 エア作動バタフライ弁の採用

標準型として都度の設計費を省き、従来の設計型軟水装置を大幅にコストダウンすると同時に、納期短縮を実現しました。



AMS-600型



800型以上は
攪拌機を標準装備

AMS型 自動軟水装置仕様一覧

型式	イオン交換樹脂量	主口径	塔内径	処理水流量	運転重量		再生槽用攪拌機	占有スペース WxDxH(mm)	
					装置本体	再生槽			
AMS-400VP	400ℓ	50A	φ750	4~16 m³/h	500ℓ	1350kg	400kg	—	2610×1470×2250
AMS-600VP	600ℓ	65A	φ950	6~24 m³/h	500ℓ	2150kg	500kg	—	2810×1580×2450
AMS-800VP	800ℓ	65A	φ1000	8~27 m³/h	1000ℓ	2400kg	800kg	0.2KW	3040×1730×2450
AMS-1000VP	1000ℓ	80A	φ1150	10~37 m³/h	1000ℓ	3000kg	900kg	0.2KW	3110×1850×2550
AMS-1500VP	1500ℓ	100A	φ1400	15~60 m³/h	1000ℓ	5000kg	1000kg	0.2KW	3420×2120×3050
AMS-2000VP	2000ℓ	100A	φ1600	20~69 m³/h	1500ℓ	6700kg	1700kg	0.4KW	4500×2310×3100

注記 1) 電源は、AC100/110V、単相 50/60Hzです。 2) 設計圧力は、0.3MPaです。 3) 仕様は屋外型です。