

全自動水質監視装置

URH-H型 / URH-CL型

比色式判定法を用い定期的な自動監視を行うことで、
高品質な監視システムと安心を提供します。

全自動

コンパクト

ワンタッチ



【硬度計】 URH-H
軟水装置の管理 / RO装置の前処理に



【残留塩素計】 URH-CL
ろ過装置の管理 / 純水装置前処理に

特 長

液晶表示

判定結果や動作状況を表示します。

コンパクト設計

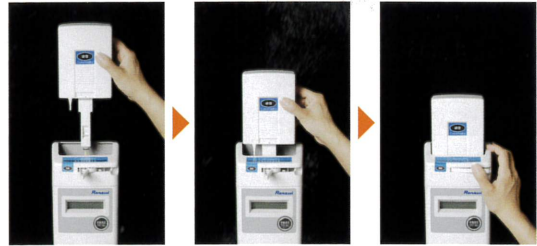
壁掛け可能なコンパクト設計です。

自己診断機能

装置の正常な動作状態を常に監視します。

ワンタッチ

試薬の交換はカートリッジ式で簡単に交換可能です。



仕様表

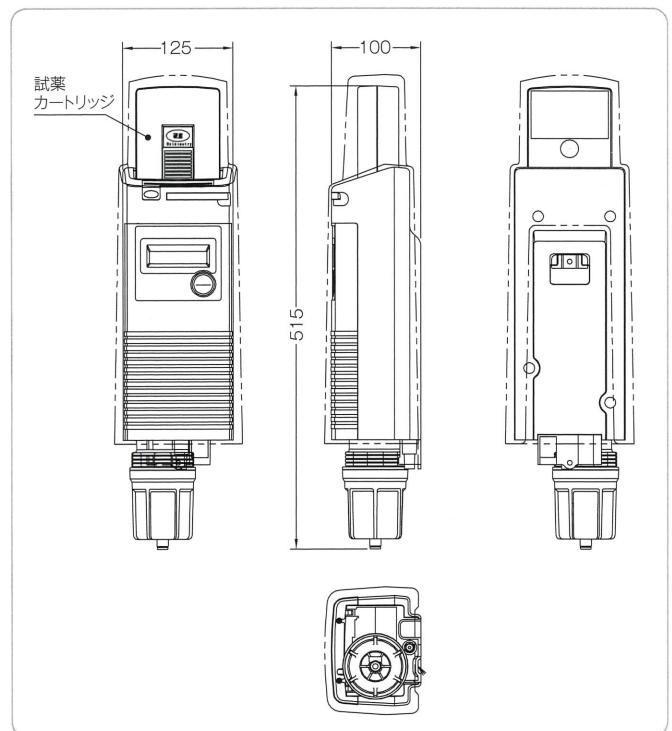
項目	単位	URH-H	URH-CL
測定成分	—	硬度	遊離残留塩素
測定方式	—	比色式判定法	
測定範囲	mg/L	0~2	0.0~2.0
原水圧力範囲	MPa	0.05~0.49	
原水温度範囲	℃	5~40	
排水量	—	約1000mL/測定	
使用電源	—	AC100V 50/60Hz 単相※注1	
設備電力	W	15	
試薬交換目安 (測定間隔)※注2	—	約4ヶ月 (1時間毎)	約4ヶ月 (3時間毎)
中空糸膜フィルタ 交換目安	—	約1年	
接続口径	給水	外径φ6チューブ	
	排水	外径φ8チューブ	
製品質量	kg	1.9	
外形寸法	幅	125	
	奥行	100	
	高さ	515	
設置場所	—	屋内仕様	

※注1 AC-ACアダプタが装置に付属しています。

電源はAC-ACアダプタを中継して本体に接続して下さい。

※注2 試薬カートリッジの品質保証期間は未開封で1年、開封後は4ヶ月です。

外観図



※図の二点鎖線部は、防水カバー（オプション）の外形線となります。

改良のため、予告なく仕様の一部を変更することがありますので、ご了承ください。

三菱ケミカルアファソリューションズ株式会社

本社 〒141-0032 東京都品川区大崎1-11-2(ゲートシティ大崎1-スタワー10F) TEL (03) 6748-7463 (直)
 大阪支店 〒541-0044 大阪市中央区伏見町4-1-1 (明治安田生命大阪御堂筋ビル) TEL (06) 6204-8531 (代)
 名古屋支店 〒450-0002 名古屋市中村区名駅3-15-1 (名古屋ダイヤビルディング2号館) TEL (052) 563-4611 (代)
 九州支店 〒806-0036 北九州市八幡西区西曲里町2-1 (黒崎テクノプラザビル) TEL (093) 632-2895 (代)
 広島営業所 〒730-0051 広島市中区大手町2-9-6 (水産会館ビル) TEL (082) 546-3080 (代)

お問い合わせ・最新情報ホームページ

<http://www.mcas.co.jp>



ISO 9001 認定
JQA-2123



販売代理店